

Inspirado por Paul Hellermann

Los tubos termorretráctiles siempre han facilitado la reparación de cables y tuberías. Sin embargo, estrictamente hablando, Paul Hellermann usó válvulas de goma hechas de neumáticos de bicicleta para llevar el aislamiento de los cables domésticos dañados a un mercado masivo a partir de 1935. La idea es lo único que nuestros tubos termorretráctiles modernos tienen en común con estos simples cloropreno guantes. Tome el TCN20 (consulte la página 125), que ofrece un excelente aislamiento para aplicaciones de bajo voltaje, así como protección contra la corrosión y la abrasión mecánica.





2.1 Tubos termorretráctiles 123



2.2 Campanas termoendurecibles 138



2.1 Tubos Termocontraíbles

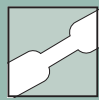
Pared delgada	
LVR, 2:1, PVC	123
TCN20, 2:1, sin adhesivo	125
TFN21, 2:1, sin adhesivo	130
TFN24, 2:1, transparente	131
HIS-3, 3:1, sin adhesivo	133
TAN30, 3:1, con adhesivo hot melt	134
Pared mediana con adhesivo hot melt	
MA47, 4:1, 1m de longitud	135
Pared gruesa con adhesivo hot melt	
HA47, 3,5:1, 1m de longitud	136
Pared mediana sin adhesivo	
MU37, 2,5:1	137



2.2 Capuchones Termocontraíbles

Capuchones termocontraíbles		
Bajo voltaje	Serie Helashrink 1600	138





Tubo termocontraíble 2:1 - PVC

LVR

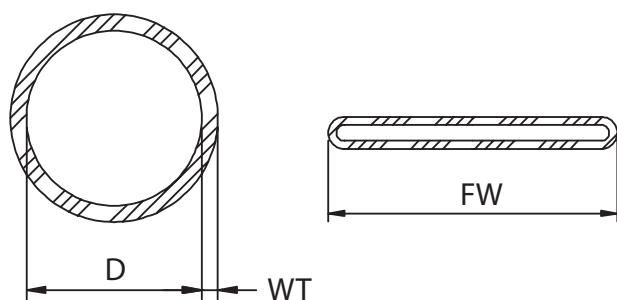
Los tubos termocontraíbles LVR se utilizan como funda aislante y protectora en una amplia gama de aplicaciones eléctricas, electrónicas y mecánicas. También se utilizan como aislamiento para barras colectoras de baja tensión en paneles de control y sistemas "Bus Way".

Características y Beneficios

- Pared delgada;
- Incombustible;
- Voltaje de funcionamiento: 1 KV (máximo);
- Buena resistencia química y protección mecánica;
- Los tubos de hasta 1" tienen un perfil redondo;
- Las tuberías por encima de 1" tienen un perfil aplanado.



LVR utilizado para protección mecánica.



MATERIAL	Cloruro de polivinilo flexible (PVC)
Tasa de Contracción	2: 1 (50% hasta 1" y 35% sobre 1")
Temp. de trabajo	-20 °C hasta +80 °C
Temp. Min. Contracción	+80 °C
Contracción longitudinal	+/-30 % max.
Resistencia dieléctrica	22 kV/mm
Inflamabilidad	autoextinguible, UL 224 VW-1



REF.	Ø Sumin. D	Ø Encogido (d)	Larg. chata exp. (FW)	Larg. chata contr.	Esp. de Pared (WT)	Emb.	Ej. de aplicación de barra plana (pulg.)	Ej. de aplicación Diámetro (mm)	Color	UNS
LVR12	1,2	0,6	-	-	0,40	50 m	-	-	Negro (BK)	344-20100
LVR16	1,6	0,8	-	-	0,40	50 m	-	-	Negro (BK)	344-20200
LVR24	2,4	1,2	-	-	0,40	100 m	-	-	Negro (BK)	344-20300
LVR32	3,2	1,6	-	-	0,40	100 m	-	-	Negro (BK)	344-20400
LVR48	4,8	2,4	-	-	0,60	100 m	-	-	Negro (BK)	344-20500
LVR64	6,4	3,2	-	-	0,60	100 m	-	-	Negro (BK)	344-20600
LVR80	7,9	3,2	-	-	0,60	100 m	-	-	Negro (BK)	344-20700
LVR95	9,5	4,8	-	-	0,60	100 m	-	-	Negro (BK)	344-20800
LVR127	12,7	6,4	20,0	12,0	0,60	50 m	1/2" x 1/8"	8,0	Negro (BK)	344-20900
LVR159	15,9	8,0	25,0	14,0	0,60	25 m	1/2" x 1/4"	9,5	Negro (BK)	344-21000
LVR190	19,0	9,5	30,0	17,0	0,80	25 m	3/4" x 1/8"	12,7	Negro (BK)	344-21100
LVR254	25,4	12,7	23,0	40,0	0,90	25 m	1" x 1/4"	19,0	Negro (BK)	344-21200

Todas las dimensiones en mm. Sujeto a cambios técnicos.



Tubo termocontraíble 2:1 - PVC

LVR

REF.	Ø Sumin. D	Ø Encogido (d)	Larg. chata exp. (FW)	Larg. chata contr.	Esp. de Pared (WT)	Emb.	Ej. de aplicación de barra plana (pulg.)	Ej. de aplicación Diámetro (mm)	Color	UNS
LVR310	27,0	19,0	42,0	30,0	0,80	20 m	1" x 3/8"	22,0	Negro (BK)	344-21300
LVR390	34,0	22,0	54,0	35,0	0,90	20 m	1.1/2" x 1/4"	25,4	Negro (BK)	344-21400
LVR500	50,0	32,0	69,0	52,0	0,90	20 m	2" x 3/8"	38	Negro (BK)	344-21500
LVR550	52,0	32,0	82,0	54,0	0,90	20 m	2.1/4" x 1/2"	45,0	Negro (BK)	344-21600
LVR620	54,0	41,0	85,0	67,0	1,10	20 m	2.12" x 1/2"	50,0	Negro (BK)	344-21700
LVR700	63,0	52,0	99,0	78,9	1,10	20 m	3" x 3/8"	57,0	Negro (BK)	344-21800
LVR760	70,0	52,0	110,0	78,0	1,10	20 m	3.1/2" x 1/4"	63,0	Negro (BK)	344-21900
LVR800	82,0	58,0	129,0	90,0	1,20	18 m	4" x 3/8"	76,0	Negro (BK)	344-22000
LVR1000	101,0	70,0	158,0	105,0	1,40	18 m	5" x 3/8"	86,0	Negro (BK)	344-22100
LVR1400	130,0	86,0	210,0	135,0	2,00	18 m	6" x 1/2"	115,0	Negro (BK)	344-22200

Todas las dimensiones en mm. Sujeto a cambios técnicos.



Tubo termocontraíble 2:1 - pared delgada sin adhesivo

TCN20

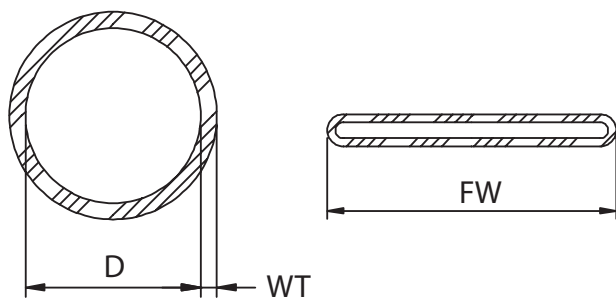
El TCN20 es ideal para aplicaciones eléctricas y electrónicas, para aislamiento de alambres, cables, conectores, barras colectoras de baja tensión, componentes electrónicos y también protege contra la corrosión y la abrasión mecánica.

Características y Beneficios

- Pared delgada;
- Baja temperatura de contracción;
- Autoextinguible;
- Voltaje de funcionamiento: 1 KV;
- Los tubos de hasta 6,4 mm tienen un perfil redondo;
- Los tubos a partir de 9,5 mm tienen un perfil aplanado.



Estos productos están aprobados según ABNT NBR 6813 - 1KV y ANSI/UL224 - 125°C VW-1 600V. Por favor, contáctenos para más información.



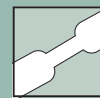
Tubería termocontraíble TCN20.

MATERIAL	Polioléfina, reticulada (PO-X)
Tasa de Contracción	2: 1
Temp. de trabajo	-55 °C hasta +125 °C
Temp. Min. Contracción	+100 °C
Contracción longitudinal	+/- 5 %
Resistencia dieléctrica	20 kV/mm
Inflamabilidad	autoextinguible, UL 224 VW-1



REF.	Ø Sumin. D	Ø Encogido (d)	Pulg.	Larg. chata exp. (FW)	Larg. chata contr.	Esp. de Pared (WT)	Emb.	Ej. de aplicación de barra plana (pulg.)	Ej. de aplicación Diámetro (mm)	Color	UNS
TCN20-1.2/0.6	1,2	0,6	3/64 "	-	-	0,30	300 m	-	-	Negro (BK)	300-73010
TCN20-1.6/0.8	1,6	0,8	1/16 "	-	-	0,35	300 m	-	-	Negro (BK)	300-73020
TCN20-2.4/1.2	2,4	1,2	3/32 "	-	-	0,45	300 m	-	-	Negro (BK)	300-73030
	2,4	1,2	3/32 "	-	-	0,45	300 m	-	-	Marrón (BN)	300-73031
	2,4	1,2	3/32 "	-	-	0,45	300 m	-	-	Rojo (RD)	300-73032
	2,4	1,2	3/32 "	-	-	0,45	300 m	-	-	Amarillo (YE)	300-73034
	2,4	1,2	3/32 "	-	-	0,45	300 m	-	-	Azul (BU)	300-73036
	2,4	1,2	3/32 "	-	-	0,45	300 m	-	-	Blanco (WH)	300-73039
	2,4	1,2	3/32 "	-	-	0,45	300 m	-	-	Verde (GN)	300-73627
	2,4	1,2	3/32 "	-	-	0,45	300 m	-	-	Naranja (OG)	300-73628
										Violeta (VT)	300-73629

Todas las dimensiones en mm. Sujeto a cambios técnicos.



Tubo termocontraíble 2:1 - pared delgada sin adhesivo

TCN20

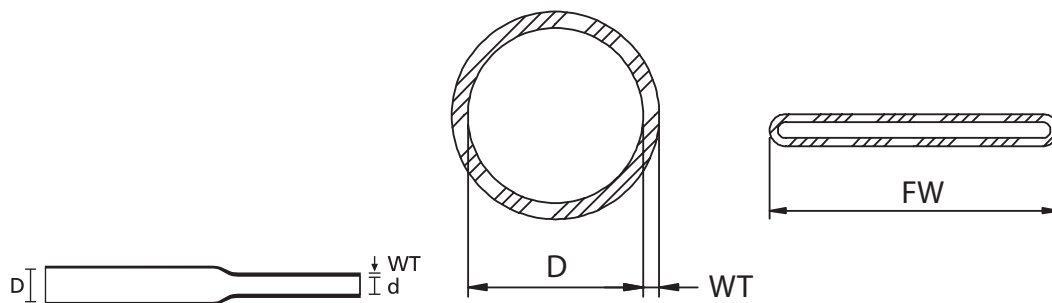
REF.	Ø Sumin. D	Ø Encogido (d)	Pulg.	Larg. chata exp. (FW)	Larg. chata contr.	Esp. de Pared (WT)	Emb.	Ej. de aplicación de barra plana (pulg.)	Ej. de aplicación Diámetro (mm)	Color	UNS
TCN20-3.2/1.6	3,2	1,6	1/8 "	-	-	0,45	300 m	-	-	Negro (BK)	300-73040
	3,2	1,6	1/8 "	-	-	0,45	300 m	-	-	Marrón (BN)	300-73041
	3,2	1,6	1/8 "	-	-	0,45	300 m	-	-	Rojo (RD)	300-73042
	3,2	1,6	1/8 "	-	-	0,45	300 m	-	-	Amarillo (YE)	300-73044
	3,2	1,6	1/8 "	-	-	0,45	300 m	-	-	Azul (BU)	300-73046
	3,2	1,6	1/8 "	-	-	0,45	300 m	-	-	Blanco (WH)	300-73049
	3,2	1,6	1/8 "	-	-	0,45	300 m	-	-	Verde (GN)	300-73632
	3,2	1,6	1/8 "	-	-	0,45	300 m	-	-	Naranja (OG)	300-73633
	3,2	1,6	1/8 "	-	-	0,45	300 m	-	-	Violeta (VT)	300-73634
TCN20-4.8/2.4	4,8	2,4	3/16 "	-	-	0,50	10 Pzs.	-	-	Negro (BK)	300-73758
	4,8	2,4	3/16 "	-	-	0,50	10 Pzs.	-	-	Blanco (WH)	300-73759
	4,8	2,4	3/16 "	-	-	0,50	10 Pzs.	-	-	Amarillo (YE)	300-73760
	4,8	2,4	3/16 "	-	-	0,50	10 Pzs.	-	-	Azul (BU)	300-73761
	4,8	2,4	3/16 "	-	-	0,50	10 Pzs.	-	-	Verde (GN)	300-73762
	4,8	2,4	3/16 "	-	-	0,50	10 Pzs.	-	-	Rojo (RD)	300-73763
	4,8	2,4	3/16 "	-	-	0,50	300 m	-	-	Negro (BK)	300-73050
	4,8	2,4	3/16 "	-	-	0,50	300 m	-	-	Marrón (BN)	300-73051
	4,8	2,4	3/16 "	-	-	0,50	300 m	-	-	Rojo (RD)	300-73052
	4,8	2,4	3/16 "	-	-	0,50	300 m	-	-	Amarillo (YE)	300-73054
	4,8	2,4	3/16 "	-	-	0,50	300 m	-	-	Azul (BU)	300-73056
	4,8	2,4	3/16 "	-	-	0,50	300 m	-	-	Blanco (WH)	300-73059
	4,8	2,4	3/16 "	-	-	0,50	300 m	-	-	Verde (GN)	300-73640
	4,8	2,4	3/16 "	-	-	0,50	300 m	-	-	Naranja (OG)	300-73641
4,8	2,4	3/16 "	-	-	0,50	300 m	-	-	Violeta (VT)	300-73642	
TCN20-6.4/3.2	6,4	3,2	1/4 "	-	-	0,55	10 Pzs.	-	-	Negro (BK)	300-73764
	6,4	3,2	1/4 "	-	-	0,55	10 Pzs.	-	-	Blanco (WH)	300-73765
	6,4	3,2	1/4 "	-	-	0,55	10 Pzs.	-	-	Amarillo (YE)	300-73766
	6,4	3,2	1/4 "	-	-	0,55	10 Pzs.	-	-	Azul (BU)	300-73767
	6,4	3,2	1/4 "	-	-	0,55	10 Pzs.	-	-	Verde (GN)	300-73768
	6,4	3,2	1/4 "	-	-	0,55	10 Pzs.	-	-	Rojo (RD)	300-73769
	6,4	3,2	1/4 "	-	-	0,55	300 m	-	-	Negro (BK)	300-73060
	6,4	3,2	1/4 "	-	-	0,55	300 m	-	-	Marrón (BN)	300-73061
	6,4	3,2	1/4 "	-	-	0,55	300 m	-	-	Rojo (RD)	300-73062
	6,4	3,2	1/4 "	-	-	0,55	300 m	-	-	Amarillo (YE)	300-73064
	6,4	3,2	1/4 "	-	-	0,55	300 m	-	-	Azul (BU)	300-73066
	6,4	3,2	1/4 "	-	-	0,55	300 m	-	-	Blanco (WH)	300-73069
	6,4	3,2	1/4 "	-	-	0,55	300 m	-	-	Naranja (OG)	300-73542
	6,4	3,2	1/4 "	-	-	0,55	300 m	-	-	Verde (GN)	300-73543
6,4	3,2	1/4 "	-	-	0,55	300 m	-	-	Violeta (VT)	300-73645	

Todas las dimensiones en mm. Sujeto a cambios técnicos.




Tubo termocontraíble 2:1 - pared delgada sin adhesivo

TCN20



REF.	Ø Sumin. D	Ø Encogido (d)	Pulg.	Larg. chata exp. (FW)	Larg. chata contr.	Esp. de Pared (WT)	Emb.	Ej. de aplicación de barra plana (pulg.)	Ej. de aplicación Diámetro (mm)	Color	UNS
TCN20-9.5/4.8	9,5	4,7	3/8 "	-	-	0,55	10 Pzs.	-	-	Negro (BK)	300-73770
	9,5	4,7	3/8 "	-	-	0,55	10 Pzs.	-	-	Blanco (WH)	300-73771
	9,5	4,7	3/8 "	-	-	0,55	10 Pzs.	-	-	Amarillo (YE)	300-73772
	9,5	4,7	3/8 "	-	-	0,55	10 Pzs.	-	-	Azul (BU)	300-73773
	9,5	4,7	3/8 "	-	-	0,55	10 Pzs.	-	-	Verde (GN)	300-73774
	9,5	4,7	3/8 "	-	-	0,55	10 Pzs.	-	-	Rojo (RD)	300-73775
	9,5	4,7	3/8 "	-	-	0,55	100 m	-	-	Rojo (RD)	300-73072
	9,5	4,7	3/8 "	-	-	0,55	100 m	-	-	Amarillo (YE)	300-73074
	9,5	4,7	3/8 "	-	-	0,55	100 m	-	-	Azul (BU)	300-73076
	9,5	4,7	3/8 "	-	-	0,55	100 m	-	-	Blanco (WH)	300-73079
	9,5	4,7	3/8 "	-	-	0,55	150 m	-	-	Naranja (OG)	300-73664
	9,5	4,7	3/8 "	-	-	0,55	150 m	-	-	Marrón (BN)	300-73666
	9,5	4,7	3/8 "	-	-	0,55	150 m	-	-	Verde (GN)	300-73669
	9,5	4,7	3/8 "	-	-	0,55	150 m	-	-	Violeta (VT)	300-73673
	9,5	4,8	3/8 "	-	-	0,55	100 m	-	-	Negro (BK)	300-73070
TCN20-12.7/6.4	12,7	6,4	1/2 "	20,0	10,0	0,65	10 Pzs.	1/2" x 1/8"	8,0	Negro (BK)	300-73776
	12,7	6,4	1/2 "	20,0	10,0	0,65	10 Pzs.	1/2" x 1/8"	8,0	Blanco (WH)	300-73777
	12,7	6,4	1/2 "	20,0	10,0	0,65	10 Pzs.	1/2" x 1/8"	8,0	Amarillo (YE)	300-73778
	12,7	6,4	1/2 "	20,0	10,0	0,65	10 Pzs.	1/2" x 1/8"	8,0	Azul (BU)	300-73779
	12,7	6,4	1/2 "	20,0	10,0	0,65	10 Pzs.	1/2" x 1/8"	8,0	Verde (GN)	300-73780
	12,7	6,4	1/2 "	20,0	10,0	0,65	10 Pzs.	1/2" x 1/8"	8,0	Rojo (RD)	300-73781
	12,7	6,4	1/2 "	20,0	10,0	0,65	100 m	1/2" x 1/8"	8,0	Negro (BK)	300-73080
	12,7	6,4	1/2 "	20,0	10,0	0,65	100 m	1/2" x 1/8"	8,0	Rojo (RD)	300-73082
	12,7	6,4	1/2 "	20,0	10,0	0,65	100 m	1/2" x 1/8"	8,0	Marrón (BN)	300-73083
	12,7	6,4	1/2 "	20,0	10,0	0,65	100 m	1/2" x 1/8"	8,0	Amarillo (YE)	300-73084
	12,7	6,4	1/2 "	20,0	10,0	0,65	100 m	1/2" x 1/8"	8,0	Azul (BU)	300-73086
	12,7	6,4	1/2 "	20,0	10,0	0,65	100 m	1/2" x 1/8"	8,0	Blanco (WH)	300-73089
	12,7	6,4	1/2 "	20,0	10,0	0,65	100 m	1/2" x 1/8"	8,0	Naranja (OG)	300-73544
	12,7	6,4	1/2 "	20,0	10,0	0,65	100 m	1/2" x 1/8"	8,0	Violeta (VT)	300-73545
	12,7	6,4	1/2 "	20,0	10,0	0,65	100 m	1/2" x 1/8"	8,0	Verde (GN)	300-73670

Todas las dimensiones en mm. Sujeto a cambios técnicos.



Tubo termocontraíble 2:1 - pared delgada sin adhesivo

TCN20

REF.	Ø Sumin. D	Ø Encogido (d)	Pulg.	Larg. chata exp. (FW)	Larg. chata contr.	Esp. de Pared (WT)	Emb.	Ej. de aplicación de barra plana (pulg.)	Ej. de aplicación Diámetro (mm)	Color	UNS
TCN20-16.0/8.0	16,0	8,0	5/8 "	25,0	12,5	0,65	10 Pzs.	1/2" x 1/4"	9,5	Negro (BK)	300-73782
	16,0	8,0	5/8 "	25,0	12,5	0,65	10 Pzs.	1/2" x 1/4"	9,5	Blanco (WH)	300-73783
	16,0	8,0	5/8 "	25,0	12,5	0,65	10 Pzs.	1/2" x 1/4"	9,5	Amarillo (YE)	300-73784
	16,0	8,0	5/8 "	25,0	12,5	0,65	10 Pzs.	1/2" x 1/4"	9,5	Azul (BU)	300-73785
	16,0	8,0	5/8 "	25,0	12,5	0,65	10 Pzs.	1/2" x 1/4"	9,5	Verde (GN)	300-73786
	16,0	8,0	5/8 "	25,0	12,5	0,65	10 Pzs.	1/2" x 1/4"	9,5	Rojo (RD)	300-73787
	16,0	8,0	5/8 "	25,0	12,5	0,65	60 m	1/2" x 1/4"	9,5	Azul (BU)	300-73661
	16,0	8,0	5/8 "	25,0	12,5	0,65	60 m	1/2" x 1/4"	9,5	Rojo (RD)	300-73663
	16,0	8,0	5/8 "	25,0	12,5	0,65	60 m	1/2" x 1/4"	9,5	Naranja (OG)	300-73665
	16,0	8,0	5/8 "	25,0	12,5	0,65	60 m	1/2" x 1/4"	9,5	Marrón (BN)	300-73667
	16,0	8,0	5/8 "	25,0	12,5	0,65	60 m	1/2" x 1/4"	9,5	Amarillo (YE)	300-73668
	16,0	8,0	5/8 "	25,0	12,5	0,65	60 m	1/2" x 1/4"	9,5	Verde (GN)	300-73671
	16,0	8,0	5/8 "	25,0	12,5	0,65	60 m	1/2" x 1/4"	9,5	Blanco (WH)	300-73672
	16,0	8,0	5/8 "	25,0	12,5	0,65	60 m	1/2" x 1/4"	9,5	Violeta (VT)	300-73674
TCN20-19.1/9.5	19,1	9,5	3/4 "	30,0	15,0	0,80	10 Pzs.	3/4" x 1/8"	12,7	Negro (BK)	300-73788
	19,1	9,5	3/4 "	30,0	15,0	0,80	10 Pzs.	3/4" x 1/8"	12,7	Blanco (WH)	300-73789
	19,1	9,5	3/4 "	30,0	15,0	0,80	10 Pzs.	3/4" x 1/8"	12,7	Amarillo (YE)	300-73790
	19,1	9,5	3/4 "	30,0	15,0	0,80	10 Pzs.	3/4" x 1/8"	12,7	Azul (BU)	300-73791
	19,1	9,5	3/4 "	30,0	15,0	0,80	10 Pzs.	3/4" x 1/8"	12,7	Verde (GN)	300-73792
	19,1	9,5	3/4 "	30,0	15,0	0,80	10 Pzs.	3/4" x 1/8"	12,7	Rojo (RD)	300-73793
	19,1	9,5	3/4 "	30,0	15,0	0,80	60 m	3/4" x 1/8"	12,7	Negro (BK)	300-73090
	19,1	9,5	3/4 "	30,0	15,0	0,80	60 m	3/4" x 1/8"	12,7	Rojo (RD)	300-73092
	19,1	9,5	3/4 "	30,0	15,0	0,80	60 m	3/4" x 1/8"	12,7	Marrón (BN)	300-73093
	19,1	9,5	3/4 "	30,0	15,0	0,80	60 m	3/4" x 1/8"	12,7	Amarillo (YE)	300-73094
	19,1	9,5	3/4 "	30,0	15,0	0,80	60 m	3/4" x 1/8"	12,7	Azul (BU)	300-73096
	19,1	9,5	3/4 "	30,0	15,0	0,80	60 m	3/4" x 1/8"	12,7	Blanco (WH)	300-73099
	19,1	9,5	3/4 "	30,0	15,0	0,80	60 m	3/4" x 1/8"	12,7	Verde (GN)	300-73503
	19,1	9,5	3/4 "	30,0	15,0	0,80	60 m	3/4" x 1/8"	12,7	Violeta (VT)	300-73504
19,1	9,5	3/4 "	30,0	15,0	0,80	60 m	3/4" x 1/8"	12,7	Naranja (OG)	300-73505	
TCN20-25.4/12.7	25,4	12,7	1 "	40,0	20,0	0,90	60 m	1" x 1/4"	19,0	Negro (BK)	300-73100
	25,4	12,7	1 "	40,0	20,0	0,90	60 m	1" x 1/4"	19,0	Rojo (RD)	300-73102
	25,4	12,7	1 "	40,0	20,0	0,90	60 m	1" x 1/4"	19,0	Marrón (BN)	300-73103
	25,4	12,7	1 "	40,0	20,0	0,90	60 m	1" x 1/4"	19,0	Amarillo (YE)	300-73104
	25,4	12,7	1 "	40,0	20,0	0,90	60 m	1" x 1/4"	19,0	Azul (BU)	300-73106
	25,4	12,7	1 "	40,0	20,0	0,90	60 m	1" x 1/4"	19,0	Blanco (WH)	300-73109
	25,4	12,7	1 "	40,0	20,0	0,90	60 m	1" x 1/4"	19,0	Verde (GN)	300-73506
	25,4	12,7	1 "	40,0	20,0	0,90	60 m	1" x 1/4"	19,0	Violeta (VT)	300-73507
25,4	12,7	1 "	40,0	20,0	0,90	60 m	1" x 1/4"	19,0	Naranja (OG)	300-73508	

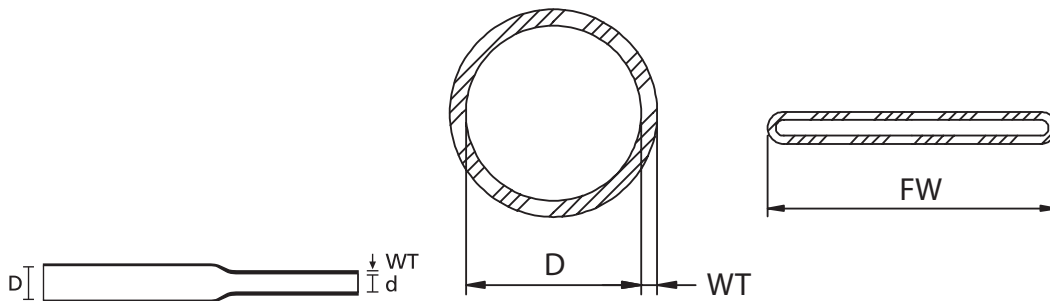
Todas las dimensiones en mm. Sujeto a cambios técnicos.





Tubo termocontraíble 2:1 - pared delgada sin adhesivo

TCN20



REF.	Ø Sumin. D	Ø Encogido (d)	Pulg.	Larg. chata exp. (FW)	Larg. chata contr.	Esp. de Pared (WT)	Emb.	Ej. de aplicación de barra plana (pulg.)	Ej. de aplicación Diámetro (mm)	Color	UNS
TCN20-31.8/15.9	31,8	15,9	1-1/4 "	50,0	25,0	1,02	30 m	1.1/4" x 1/4"	25,5	Azul (BU)	300-73512
	31,8	15,9	1-1/4 "	50,0	25,0	1,02	30 m	1.1/4" x 1/4"	25,5	Rojo (RD)	300-73513
	31,8	15,9	1-1/4 "	50,0	25,0	1,02	30 m	1.1/4" x 1/4"	25,5	Verde (GN)	300-73514
	31,8	15,9	1-1/4 "	50,0	25,0	1,02	30 m	1.1/4" x 1/4"	25,5	Amarillo (YE)	300-73515
	31,8	15,9	1-1/4 "	50,0	25,0	1,02	30 m	1.1/4" x 1/4"	25,5	Blanco (WH)	300-73516
	31,8	15,9	1-1/4 "	50,0	25,0	1,02	30 m	1.1/4" x 1/4"	25,5	Marrón (BN)	300-73517
	31,8	15,9	1-1/4 "	50,0	25,0	1,02	30 m	1.1/4" x 1/4"	25,5	Violeta (VT)	300-73518
	31,8	15,9	1-1/4 "	50,0	25,0	1,02	30 m	1.1/4" x 1/4"	25,5	Naranja (OG)	300-73519
TCN20-38.1/19.1	38,1	19,1	1-1/2 "	60,0	30,0	1,02	30 m	1.1/2" x 1/4"	31,8	Negro (BK)	300-73110
	38,1	19,1	1-1/2 "	60,0	30,0	1,02	30 m	1.1/2" x 1/4"	31,8	Rojo (RD)	300-73112
	38,1	19,1	1-1/2 "	60,0	30,0	1,02	30 m	1.1/2" x 1/4"	31,8	Amarillo (YE)	300-73114
	38,1	19,1	1-1/2 "	60,0	30,0	1,02	30 m	1.1/2" x 1/4"	31,8	Azul (BU)	300-73116
	38,1	19,1	1-1/2 "	60,0	30,0	1,02	30 m	1.1/2" x 1/4"	31,8	Blanco (WH)	300-73119
	38,1	19,1	1-1/2 "	60,0	30,0	1,02	30 m	1.1/2" x 1/4"	31,8	Verde (GN)	300-73521
	38,1	19,1	1-1/2 "	60,0	30,0	1,02	30 m	1.1/2" x 1/4"	31,8	Violeta (VT)	300-73522
	38,1	19,1	1-1/2 "	60,0	30,0	1,02	30 m	1.1/2" x 1/4"	31,8	Naranja (OG)	300-73523
TCN20-50.8/25.4	50,8	25,4	2 "	80,0	40,0	1,15	30 m	2" x 3/8"	38,1	Negro (BK)	300-73120
	50,8	25,4	2 "	80,0	40,0	1,15	30 m	2" x 3/8"	38,1	Rojo (RD)	300-73122
	50,8	25,4	2 "	80,0	40,0	1,15	30 m	2" x 3/8"	38,1	Marrón (BN)	300-73123
	50,8	25,4	2 "	80,0	40,0	1,15	30 m	2" x 3/8"	38,1	Amarillo (YE)	300-73124
	50,8	25,4	2 "	80,0	40,0	1,15	30 m	2" x 3/8"	38,1	Azul (BU)	300-73126
	50,8	25,4	2 "	80,0	40,0	1,15	30 m	2" x 3/8"	38,1	Blanco (WH)	300-73129
	50,8	25,4	2 "	80,0	40,0	1,15	30 m	2" x 3/8"	38,1	Verde (GN)	300-73524
	50,8	25,4	2 "	80,0	40,0	1,15	30 m	2" x 3/8"	38,1	Violeta (VT)	300-73525
TCN20-63.5/31.8	60,0	30,0	2-1/2 "	94,0	47,0	1,02	30 m	2.1/2" x 3/8"	50,8	Negro (BK)	300-73757

Todas las dimensiones en mm. Sujeto a cambios técnicos.



Tubo termocontraíble 2:1 - pared delgada sin adhesivo

TCN20

REF.	Ø Sumin. D	Ø Encogido (d)	Pulg.	Larg. chata exp. (FW)	Larg. chata contr.	Esp. de Pared (WT)	Emb.	Ej. de aplicación de barra plana (pulg.)	Ej. de aplicación Diámetro (mm)	Color	UNS
TCN20-76.2/38.1	76,2	38,1	3 "	120,0	60,0	1,02	15 m	3" x 1/2"	63,5	Azul (BU)	300-73267
	76,2	38,1	3 "	120,0	60,0	1,02	15 m	3" x 1/2"	63,5	Rojo (RD)	300-73268
	76,2	38,1	3 "	120,0	60,0	1,02	15 m	3" x 1/2"	63,5	Amarillo (YE)	300-73269
	76,2	38,1	3 "	120,0	60,0	1,02	15 m	3" x 1/2"	63,5	Marrón (BN)	300-73527
	76,2	38,1	3 "	120,0	60,0	1,02	15 m	3" x 1/2"	63,5	Violeta (VT)	300-73528
	76,2	38,1	3 "	120,0	60,0	1,02	15 m	3" x 1/2"	63,5	Naranja (OG)	300-73529
	76,2	38,1	3 "	120,0	60,0	1,02	15 m	3" x 1/2"	63,5	Negro (BK)	300-73541
	76,2	38,1	3 "	120,0	60,0	1,02	15 m	3" x 1/2"	63,5	Verde (GN)	300-73648
	76,2	38,1	3 "	120,0	60,0	1,02	15 m	3" x 1/2"	63,5	Blanco (WH)	300-73650
TCN20-101.6/50.8	101,6	50,8	4 "	160,0	80,0	1,02	15 m	4" x 3/4"	76,2	Negro (BK)	300-73401
	101,6	50,8	4 "	160,0	80,0	1,02	15 m	4" x 3/4"	76,2	Verde (GN)	300-73402
	101,6	50,8	4 "	160,0	80,0	1,02	15 m	4" x 3/4"	76,2	Blanco (WH)	300-73404
	101,6	50,8	4 "	160,0	80,0	1,02	15 m	4" x 3/4"	76,2	Azul (BU)	300-73531
	101,6	50,8	4 "	160,0	80,0	1,02	15 m	4" x 3/4"	76,2	Rojo (RD)	300-73532
	101,6	50,8	4 "	160,0	80,0	1,02	15 m	4" x 3/4"	76,2	Amarillo (YE)	300-73533
	101,6	50,8	4 "	160,0	80,0	1,02	15 m	4" x 3/4"	76,2	Marrón (BN)	300-73534
	101,6	50,8	4 "	160,0	80,0	1,02	15 m	4" x 3/4"	76,2	Violeta (VT)	300-73535
	101,6	50,8	4 "	160,0	80,0	1,02	15 m	4" x 3/4"	76,2	Naranja (OG)	300-73536

Todas las dimensiones en mm. Sujeto a cambios técnicos.



Tubo termocontraíble 2:1 - pared delgada sin adhesivo

TFN21

TFN21 es adecuado para diversas aplicaciones, tales como: aislamiento eléctrico, protección mecánica, aislamiento de cables, etc. También son ideales para identificar circuitos de puesta a tierra.

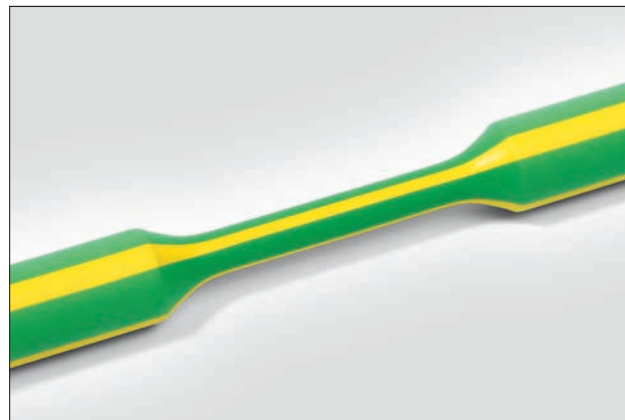
Características y Beneficios

- Pared delgada;
- Baja temperatura de contracción;
- Autoextinguible;
- Voltaje de funcionamiento: 1 KV;
- Los tubos de hasta 6,4 mm tienen un perfil redondo;
- Los tubos a partir de 9,5 mm tienen un perfil aplanado



www.HellermannTyton.com.ar/tfn21-cat22

i Estos productos están aprobados según ABNT NBR 6813 - 1KV y ANSI/UL224 - 125°C VW-1 600V. Por favor, contáctenos para más información.



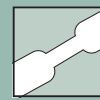
TFN21: disponible en una amplia gama de tamaños.

MATERIAL	Polioléfina, reticulada (PO-X)
Tasa de Contracción	2: 1
Temp. de trabajo	-55 °C hasta +135 °C
Temp. Min. Contracción	+70 °C
Contracción longitudinal	+/- 5 %
Resistencia dieléctrica	20 kV/mm
Inflamabilidad	UL 224 VW-1



REF.	Ø Sumin. D	Ø Encogido (d)	Pulg.	Esp. de Pared (WT)	Emb.	Color	UNS
TFN21 2.4/1.2	2,4	1,2	3/32 "	0,48	300 m	Verde-amarillo (GNYE)	309-60110
TFN21 3.2/1.6	3,2	1,6	1/8 "	0,48	300 m	Verde-amarillo (GNYE)	309-60120
TFN21 4.8/2.4	4,8	2,4	3/16 "	0,48	300 m	Verde-amarillo (GNYE)	309-60130
TFN21 6.4/3.2	6,4	3,2	1/4 "	0,56	300 m	Verde-amarillo (GNYE)	309-60140
TFN21 9.5/4.8	9,5	4,8	3/8 "	0,62	150 m	Verde-amarillo (GNYE)	309-60150
TFN21 12.7/6.4	12,7	6,4	1/2 "	0,62	100 m	Verde-amarillo (GNYE)	309-60160
TFN21 19.1/9.5	19,1	9,5	3/4 "	0,68	60 m	Verde-amarillo (GNYE)	309-60170
TFN21 25.4/12.7	25,4	12,7	1 "	0,87	60 m	Verde-amarillo (GNYE)	309-60180

Todas las dimensiones en mm. Sujeto a cambios técnicos.
Otras dimensiones bajo pedido.



Tubo termocontraíble 2:1 - pared delgada sin adhesivo

TFN24

Permiten la visualización del lugar cubierto, además de garantizar un perfecto aislamiento y protección. Ideal para aplicaciones electro-electrónicas, para aislamiento de alambres, cables, conectores y componentes electrónicos.

Características y Beneficios

- Tubo transparente flexible;
- Voltaje de funcionamiento: 1 KV;
- Ideal para protección de identificaciones;
- Asegura un perfecto aislamiento y protección;
- Los tubos de hasta 6,4 mm tienen un perfil redondo;
- Los tubos a partir de 9,5 mm tienen un perfil aplanado.



www.HellermannTyton.com.ar/tfn24-cat22



Estos productos están aprobados según ABNT NBR 6813 - 1KV. Por favor, contáctenos para más información.



Tubo transparente TFN24 con relación de contracción 2: 1.

MATERIAL	Poliolefina, reticulada (PO-X)
Tasa de Contracción	2: 1
Temp. de trabajo	-55 °C hasta +125 °C
Temp. Min. Contracción	+100 °C
Contracción longitudinal	+/-5 %
Resistencia dieléctrica	20 kV/mm
Inflamabilidad	no retardante de llama



REF.	Ø Sumin. D	Ø Encogido (d)	Pulg.	Esp. de Pared (WT)	Emb.	Color	UNS
TFN24 - 1.2/0.6	1,2	0,6	3/64 "	0,40	300 m	Transparente (CL)	309-60000
TFN24 - 1.6/0.8	1,6	0,8	1/16 "	0,20	300 m	Transparente (CL)	309-60010
TFN24 - 2.4/1.2	2,4	1,2	3/32 "	0,25	300 m	Transparente (CL)	309-60020
TFN24 - 3.2/1.6	3,2	1,6	1/8 "	0,25	300 m	Transparente (CL)	309-60030
TFN24 - 4.8/2.4	4,8	2,4	3/16 "	0,25	300 m	Transparente (CL)	309-60040
TFN24 - 6.4/3.2	6,4	3,2	1/4 "	0,30	300 m	Transparente (CL)	309-60050
TFN24 - 9.5/4.8	9,5	4,8	3/8 "	0,30	150 m	Transparente (CL)	309-60060
TFN24 - 12.7/6.4	12,7	6,4	1/2 "	0,30	100 m	Transparente (CL)	309-60070
TFN24 - 19.1/9.5	19,1	9,5	3/4 "	0,40	60 m	Transparente (CL)	309-60080
TFN24 - 25.4/12.7	25,4	12,7	1 "	0,45	60 m	Transparente (CL)	309-60090

Todas las dimensiones en mm. Sujeto a cambios técnicos.



Tubo termocontraíble 3:1 - Pared delgada sin adhesivo

HIS-3

HIS-3 se utiliza para aplicaciones generales con un alto nivel de protección contra la abrasión, siendo ideal para aislamiento y protección de alambres, cables y componentes electrónicos en general.

Características y Beneficios

- Pared delgada;
- Autoextinguible;
- Voltaje de funcionamiento: 1 KV;
- Tiene embalajes con pequeñas cantidades, destinados a la venta en mostrador para pequeñas aplicaciones;
- La relación de contracción de 3: 1 proporciona menos elementos para calibres de 1/8" a 1" (3 a 24mm).



Más variantes disponibles bajo pedido. ¡Por favor, póngase en contacto con nosotros!



Estos productos están aprobados según ABNT NBR 6813 - 1KV y ANSI/UL224 - 125°C VW-1 600V. Por favor, contáctenos para más información.



Tubo termocontraíble HIS-3.

MATERIAL	Polioléfina, reticulada (PO-X)
Tasa de Contracción	3: 1
Temp. de trabajo	-55 °C hasta +135 °C
Temp. Min. Contracción	+100 °C
Contracción longitudinal	+/- 5 %
Resistencia dieléctrica	32 kV/mm
Inflamabilidad	autoextinguible (excepto transparente), UL 224 VW-1 (excepto transparente)

RoHS



REF.	Ø Sumin. D	Ø Encogido (d)	Esp. de Pared (WT)	Long. (L)	Emb.	Color	UNS
HIS-3-3/1	3,2	1,0	0,55	10,0 m	10 m	Azul (BU)	308-30306
	3,2	1,0	0,55	10,0 m	10 m	Negro (BK)	308-30300
	3,2	1,0	0,55	10,0 m	10 m	Rojo (RD)	308-30302
	3,2	1,0	0,55	10,0 m	10 m	Verde-amarillo (GNYE)	308-30307
HIS-3-6/2	6,4	2,0	0,65	5,0 m	5 m	Azul (BU)	308-30606
	6,4	2,0	0,65	5,0 m	5 m	Negro (BK)	308-30600
	6,4	2,0	0,65	5,0 m	5 m	Rojo (RD)	308-30602
	6,4	2,0	0,65	5,0 m	5 m	Verde-amarillo (GNYE)	308-30607
HIS-3-9/3	9,5	3,0	0,75	5,0 m	5 m	Azul (BU)	308-30906
	9,5	3,0	0,75	5,0 m	5 m	Negro (BK)	308-30900
	9,5	3,0	0,75	5,0 m	5 m	Rojo (RD)	308-30902
	9,5	3,0	0,75	5,0 m	5 m	Verde-amarillo (GNYE)	308-30907

Todas las dimensiones en mm. Sujeto a cambios técnicos.





Tubo termocontraíble 3:1 - Pared delgada sin adhesivo

HIS-3



REF.	Ø Sumin. D	Ø Encogido (d)	Esp. de Pared (WT)	Long. (L)	Emb.	Color	UNS
HIS-3-12/4	12,7	4,0	0,80	5,0 m	5 m	Azul (BU)	308-31206
	12,7	4,0	0,80	5,0 m	5 m	Negro (BK)	308-31200
	12,7	4,0	0,80	5,0 m	5 m	Rojo (RD)	308-31202
	12,7	4,0	0,80	5,0 m	5 m	Verde-amarillo (GNYE)	308-31207
HIS-3-18/6	19,1	6,0	0,90	4,0 m	4 m	Azul (BU)	308-31806
	19,1	6,0	0,90	4,0 m	4 m	Negro (BK)	308-31800
	19,1	6,0	0,90	4,0 m	4 m	Rojo (RD)	308-31802
	19,1	6,0	0,90	4,0 m	4 m	Verde-amarillo (GNYE)	308-31807
HIS-3-24/8	25,4	8,0	1,00	3,0 m	3 m	Azul (BU)	308-32406
	25,4	8,0	1,00	3,0 m	3 m	Negro (BK)	308-32400
	25,4	8,0	1,00	3,0 m	3 m	Rojo (RD)	308-32402
	25,4	8,0	1,00	3,0 m	3 m	Verde-amarillo (GNYE)	308-32407

Todas las dimensiones en mm. Sujeto a cambios técnicos.



Tubo termocontraíble 3:1 - pared delgada con adhesivo

TAN30

Tubo termocontraíble de pared delgada con adhesivo hot melt interno utilizado en la industria automotriz, electrónica, construcción naval, etc.

Características y Beneficios

- Pared delgada;
- Autoextinguible;
- Adhesivo interno de tipo "hot melt";
- Voltaje de funcionamiento: 1 KV;
- Aísla y protege contra la humedad;
- Adecuado para varios tipos de industrias;
- Se suministra en barras de 1,22m.



TAN30: disponible en una amplia gama de tamaños.



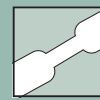
Estos productos están aprobados según ABNT NBR 6813 - 1KV y ANSI/UL224 - 125°C VW-1 600V. Por favor, contáctenos para más información.

MATERIAL	Polioléfina, reticulada (PO-X)
Tasa de Contracción	3: 1
Temp. de trabajo	-55 °C hasta +125 °C
Temp. Min. Contracción	+100 °C
Contracción longitudinal	+/- 5 %
Resistencia dieléctrica	15 kV/mm
Inflamabilidad	UL 224 VW-1



REF.	Ø Sumin. D	Ø Encogido (d)	Pulg.	Esp. de Pared (WT)	Long. (L)	Emb.	Color	UNS
TAN30 3/1	3,0	1,0	1/8 "	1,00	1,2 m	1,22 m	Negro (BK)	317-00500
TAN30 6/2	6,0	2,0	1/4 "	1,00	1,2 m	1,22 m	Negro (BK)	317-00510
TAN30 9/3	9,0	3,0	3/8 "	1,40	1,2 m	1,22 m	Negro (BK)	317-00520
TAN30 12/4	12,0	4,0	1/2 "	1,60	1,2 m	1,22 m	Negro (BK)	317-00530
TAN30 19/6	19,0	6,0	3/4 "	2,15	1,2 m	1,22 m	Negro (BK)	317-00540
TAN30 24/8	24,0	8,0	1 "	2,40	1,2 m	1,22 m	Negro (BK)	317-00550
TAN30 40/13	40,0	13,0	1-1/2 "	2,40	1,2 m	1,22 m	Negro (BK)	317-00560

Todas las dimensiones en mm. Sujeto a cambios técnicos.



Tubo termocontraíble 4:1 - Pared mediana con adhesivo

MA47

Aislamiento y protección de cables y conectores de baja tensión donde se requiera cierta resistencia mecánica.

Características y Beneficios

- Pared mediana;
- Adhesivo interno de tipo "hot melt";
- Voltaje de funcionamiento: 1 KV;
- Ideal para aplicaciones en cables subterráneos;
- Adecuado para cubrir cables y conectores de baja tensión;
- Aísla y protege contra la humedad y otros impactos ambientales;
- Suministrado en barras de 1 m;
- Resistente a los rayos UV.



www.HellermannTyton.com.ar/ma47-cat22

i Estos productos están aprobados según ABNT NBR 6813 - 1KV. Por favor, contáctenos para más información.



MA47 para aplicaciones subterráneas y expuestas.

MATERIAL	Poliolefina, reticulada (PO-X)
Tasa de Contracción	hasta 4: 1
Temp. de trabajo	-55 °C hasta +110 °C
Temp. Min. Contracción	+120 °C
Contracción longitudinal	-10 % max.
Resistencia dieléctrica	15 kV/mm
Inflamabilidad	no retardante de llama

RoHS ✓



REF.	Ø Sumin. D	Ø Encogido (d)	Esp. de Pared (WT)	Long. (L)	Emb.	Color	UNS
MA47-12/3	12,0	3,0	1,80	1,0 m	20 Pzs.	Negro (BK)	323-20120
MA47-19/6	22,0	6,0	2,40	1,0 m	20 Pzs.	Negro (BK)	323-20190
MA47-30/8	33,0	8,0	2,60	1,0 m	20 Pzs.	Negro (BK)	323-20300
MA47-40/12	40,0	12,0	2,60	1,0 m	15 Pzs.	Negro (BK)	323-20400
MA47-50/16	55,0	16,0	2,70	1,0 m	8 Pzs.	Negro (BK)	323-20500
MA47-75/22	75,0	22,0	3,00	1,0 m	5 Pzs.	Negro (BK)	323-20750
MA47-95/30	95,0	25,0	3,60	1,0 m	4 Pzs.	Negro (BK)	323-20950
MA47-115/34	115,0	34,0	3,50	1,0 m	3 Pzs.	Negro (BK)	323-21150

Todas las dimensiones en mm. Sujeto a cambios técnicos.



Tubo termocontraíble 4:1 - Pared gruesa con adhesivo

HA47

La dureza y resistencia a la intemperie hacen que los tubos HA47 sean adecuados para aislar cables tanto en exteriores como en interiores e incluso directamente enterrados.

Características y Beneficios

- Pared gruesa;
- Adhesivo interno de tipo "hot melt";
- Voltaje de funcionamiento: 1 KV;
- Puede utilizarse en cables subterráneos;
- Adecuado para cubrir cables y conectores de baja tensión;
- Aísla y protege contra la humedad y el clima;
- Suministrado en barras de 1 m;
- Resistente a los rayos UV.



Tubería de pared gruesa.



Estos productos están aprobados según ABNT NBR 6813 - 1KV. Por favor, contáctenos para más información.

MATERIAL	Poliiolefina, reticulada (PO-X)
Tasa de Contracción	hasta 4: 1
Temp. de trabajo	-55 °C hasta +110 °C
Temp. Min. Contracción	+120 °C
Contracción longitudinal	-10 % max.
Resistencia dieléctrica	15 kV/mm
Inflamabilidad	no retardante de llama



REF.	Ø Sumin. D	Ø Encogido (d)	Esp. de Pared (WT)	Long. (L)	Emb.	Color	UNS
HA47-13/4	13,0	4,0	2,40	1,0 m	20 Pzs.	Negro (BK)	321-20130
HA47-19/6	19,0	6,0	2,70	1,0 m	20 Pzs.	Negro (BK)	321-20180
HA47-33/8	33,0	8,0	3,20	1,0 m	20 Pzs.	Negro (BK)	321-20280
HA47-45/12	45,0	12,0	4,00	1,0 m	10 Pzs.	Negro (BK)	321-20450
HA47-51/16	51,0	16,0	4,00	1,0 m	8 Pzs.	Negro (BK)	321-20510
HA47-85/25	85,0	25,0	4,20	1,0 m	4 Pzs.	Negro (BK)	321-20850
HA47-130/36	130,0	36,0	4,20	1,0 m	3 Pzs.	Negro (BK)	321-21300

Todas las dimensiones en mm. Sujeto a cambios técnicos.



Tubo termocontraíble 2.5:1 - Pared mediana sin adhesivo

MU37

Tubo termocontraíble de pared media, indicado para el aislamiento de barras en subestaciones de media tensión.

Características y Beneficios

- Pared del medio;
- Resistente a los rayos UV;
- Voltaje de funcionamiento: 24 KV (máximo);
- Para aislamiento de media tensión.



MU37 para aplicaciones de media tensión.

MATERIAL	Polioléfina, reticulada (PO-X)
Tasa de Contracción	2,5: 1
Temp. de trabajo	-45 °C hasta +135 °C
Temp. Min. Contracción	+110 °C
Contracción longitudinal	-10 % max.
Resistencia dieléctrica	20 kV/mm



REF.	Ø Sumin. D	Ø Encogido (d)	Pulg.	Esp. de Pared (WT)	Emb.	Color	UNS
MU37-18/6	18,0	6,0	3/4 "	2,00	15 m	Marrón rojizo (RDBN)	370-00407
MU37-30/12	30,0	12,0	1-1/4 "	2,30	15 m	Marrón rojizo (RDBN)	370-00404
MU37-40/16	40,0	16,0	1-1/2 "	2,50	15 m	Marrón rojizo (RDBN)	370-00408
MU37-50/20	50,0	20,0	2 "	2,50	15 m	Marrón rojizo (RDBN)	370-00409
MU37-65/25	65,0	25,0	2-1/2 "	2,50	15 m	Marrón rojizo (RDBN)	370-00400
MU37-75/30	75,0	30,0	3 "	2,60	15 m	Marrón rojizo (RDBN)	370-00401
MU37-100/40	100,0	40,0	4 "	2,60	15 m	Marrón rojizo (RDBN)	370-00405

Todas las dimensiones en mm. Sujeto a cambios técnicos.



Capuchones termocontraíbles

Serie 1600, bajo voltaje

Se utiliza para cerrar y sellar los extremos de los cables, evitando la entrada de humedad y suciedad.

Características y Beneficios

- Selle los cables durante el almacenamiento o transporte;
- Capuchone de aislamiento para cables energizados de baja tensión (0,6 / 1 kV);
- Revestimiento adhesivo para un excelente aislamiento.



Capuchone termocontraible para cada diámetro de cable.

MATERIAL	Polioléfina, reticulada (PO-X)
Color	Negro (BK)
Tasa de Contracción	hasta 3: 1
Temp. Min. Contracción	+135 °C
Temp. de trabajo	-55 °C hasta +80 °C
Resistencia dieléctrica	15 kV/mm



REF.	Ø Mín Aplica.	Ø Máx Aplica.	Pulg.	H exp. mínimo	H enc. máximo	Long. Después de la contracción P ± 10%	Espesor de pared después de la contracción W ± 20%	Emb.	UNS
1612-1	4,0	10,0	1/2 "	12,0	4,0	40,0	2,6	6.000 Pzs.	416-12085
1613-1	6,5	16,0	3/4 "	20,0	6,0	55,0	2,8	500 Pzs.	416-13500
1619-1	10,0	20,0	1 "	20,0	9,0	75,0	2,5	1.000 Pzs.	416-19034
1614-1	16,0	32,0	1-1/2 "	40,0	15,0	75,0	3,3	250 Pzs.	416-14500
1615-1	26,0	51,0	2 "	62,0	23,0	132,0	3,8	250 Pzs.	416-15131
1617-1	32,0	61,0	3 "	75,0	32,0	140,0	4,0	200 Pzs.	416-17071
1616-1	48,0	80,0	4 "	105,0	45,0	135,0	4,0	100 Pzs.	416-16118
1616-7	48,0	100,0	4-3/4 "	125,0	45,0	162,0	4,0	60 Pzs.	416-16117

Todas las dimensiones en mm. Sujeto a cambios técnicos.

Solo puedes predecir el futuro cuando lo creas.

El cambio produce cambios. En HellermannTyton, nos esforzamos por lograr un progreso constante. Mejor servicio, mejores productos, mejorar en general. Por lo tanto, nuestros equipos de desarrollo internacional e interdisciplinarios se rigen por la siguiente regla: lo bueno es bueno, pero lo mejor es aún mejor.

MADE FOR REAL 

